

目录

Table with 2 columns: Item Name and Page Number. Includes sections like 产品免责声明, 01. 功能介绍, 02. @fb CONSPIT CDP, 03. N' R)Bi=fi)BKM)VR., 04. 软件安装及设置.

*在联系技术支持之前, 请注意产品上的序列号. 这个序列号可以在保修卡和包装箱侧面找到, 并展示在这里供您参考:



画面和表述可能与实际略有区别, 请以实际为准。

- 在开始使用方向盘之前, 请仔细阅读本手册。
- 方向盘没有防水功能, 请勿将其暴露在雨水、湿气和其他含有液体的物品。
- 对产品的任何修改、篡改、更改或未经授权的使用都将使保修无效。
- 如果您长时间不使用该产品, 请断开USB连接。

- ii -

产品免责声明

我们特此提醒您注意

使用本产品前请确保您已认真阅读并充分理解本产品免责声明及以下所有产品安全提示及操作规范。在中华人民共和国法律允许的范围内, 恩速(上海)电子科技有限公司对因您未遵循以下任何安全提示或操作规范使用本产品所造成的一切人身伤害和/或财产损失不承担责任。

如您对本声明或以下产品安全提示及操作规范有任何疑问, 您可以通过support@conspit.com.cn咨询。阅读本声明及以下产品安全提示及操作规范的过程中, 如果您不同意其中的任何内容, 您应立即停止使用本产品。如果您开始使用本产品, 您的使用行为将被视为对本声明及以下产品安全提示及操作规范全部内容的认可。

- 搬运及安装过程中的安全讯息
- 产品为部分金属和碳纤维材质, 在零件安装过程中有发生磕碰伤害的可能, 请勿在安装及使用穿着拖鞋、短裤等裸露皮肤的着装。
- 零件表面较为光滑, 在取放及挪动时务必确保物品已被您妥善拿起, 部件脱手掉落可能造成财产损失甚至人身伤害。

- 务必在安全的情况下使用本产品
请确保使用者有自行活动能力及清醒的意识, 请勿在生病、疲劳、受酒精/药物影响下使用本产品。

工作时, 您在正
紧固件 构造

- 产品放置的安全讯息
- 请勿在该产品四周50公分(厘米)范围内堆放杂物, 使用时在产品周围留出足够您从容使用及离开设备的空间。

- 1 -



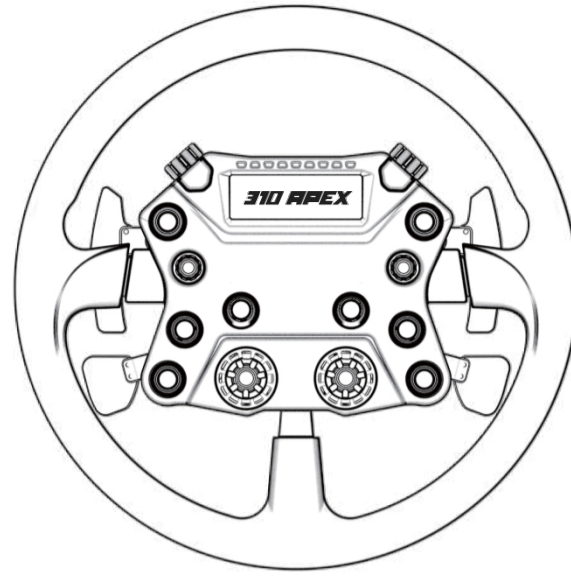
请先确认配件清单中全部零件再开始安装
安装过程大约需要10-20分钟

- 3 -

配件清单



- 4 -



Inhaltsverzeichnis

Table with 2 columns: Item Name and Page Number. Includes sections like Produkt-Haftungsausschluss, Packliste, 01. Schnittstelle, 02. Anschluss an CONSPIT-Radstände, 03. Anschluss an andere Radstände, 04. Softwareinstallation und Einrichtung.

*Bitte notieren Sie sich die Seriennummer Ihres Produkts, bevor Sie sich an den Support wenden. Die Seriennummer finden Sie auf der Garantiekarte und an der Seite des Wellpappkartons. Zur Vereinfachung haben wir sie hier für Sie notiert.



Es kann geringfügige Abweichungen zwischen den dargestellten Abbildungen und Beschreibungen und der tatsächlichen Situation geben. Bitte orientieren Sie sich an den tatsächlichen Gegebenheiten.

Bitte lesen Sie die Bedienungsanleitung sorgfältig durch, bevor Sie das Lenkrad verwenden. Jegliche Modifikationen, Manipulationen, Änderungen oder unbefugte Verwendungen des Produkts führen zum Erlöschen der Garantie.

- The steering wheel has no waterproof feature. Please keep the product away from water, rain, and moisture. Disconnect the USB cable if you will not use the product for a long time.

- ii -

Product Disclaimer

We hereby remind you that:

Before using this product, please ensure that you have carefully read and fully understood this Product Disclaimer and all the following product safety tips and operation specifications. To the extent permitted by the laws of the People's Republic of China, Ensu (Shanghai) Electronic Technology Co., Ltd. is not responsible for all personal injury and/or Sachschäden, die durch die Nichtbeachtung der folgenden Sicherheitshinweise oder Betriebsanweisungen verursacht werden.

Wenn Sie Fragen zu diesem Haftungsausschluss oder den folgenden Produktsicherheitstipps und Betriebsanweisungen haben, können Sie sich unter support@conspit.com.cn beraten lassen. Wenn Sie beim Lesen dieses Haftungsausschlusses und der folgenden Produktsicherheitstipps und Betriebsanweisungen mit einem der Inhalte nicht einverstanden sind, sollten Sie die Verwendung dieses Produkts sofort einstellen. Wenn Sie dieses Produkt dennoch verwenden, gilt dies als Zustimmung zu diesem Haftungsausschluss und den folgenden Sicherheitstipps und Betriebsanweisungen als akzeptiert.

- Sicherheitshinweise für die Handhabung und Installation:
- Das Produkt besteht aus Metall und Kohlefasern. Bei der Montage der Teile besteht die Gefahr von Verletzungen durch Stöße.
- Bitte tragen Sie während der Installation und Verwendung keine Hausschuhe, Shorts oder Kleidung, die viel Haut freilegt.
- Achten Sie beim Anheben und Transportieren von Gegenständen darauf, dass Sie diese fest im Griff haben. Herunterfallende Komponenten können Sachschäden oder sogar Verletzungen verursachen.
- Es ist unerlässlich, dieses Produkt unter sicheren Bedingungen zu verwenden:
- Bitte stellen Sie sicher, dass der Benutzer sich selbstständig bewegen kann und bei Bewusstsein ist. Verwenden Sie dieses Produkt nicht, wenn Sie krank oder müde sind oder unter dem Einfluss von Alkohol/Drogen stehen.
- Stellen Sie sicher, dass das Produkt ordnungsgemäß installiert ist:
- Dieses Produkt erfordert einige Installationsarbeiten. Befolgen Sie während des Installationsvorgangs die Schritte und Anweisungen im Produkthandbuch. Die Verwendung des Produkts ohne ordnungsgemäße Installation kann dazu führen, dass sich die folgenden Befestigungselemente lösen und zu Verletzungen durch Kollisionen führen oder dass sich Teile lösen und Sie oder andere Personen verletzen.

* Sicherheitshinweise zur Produktplatzierung:
- Stapeln Sie keine Gegenstände in einem Umkreis von 50 cm um das Produkt. Lassen Sie ausreichend Platz um das Produkt herum, um eine bequeme Nutzung und Bewegung.

- 1 -



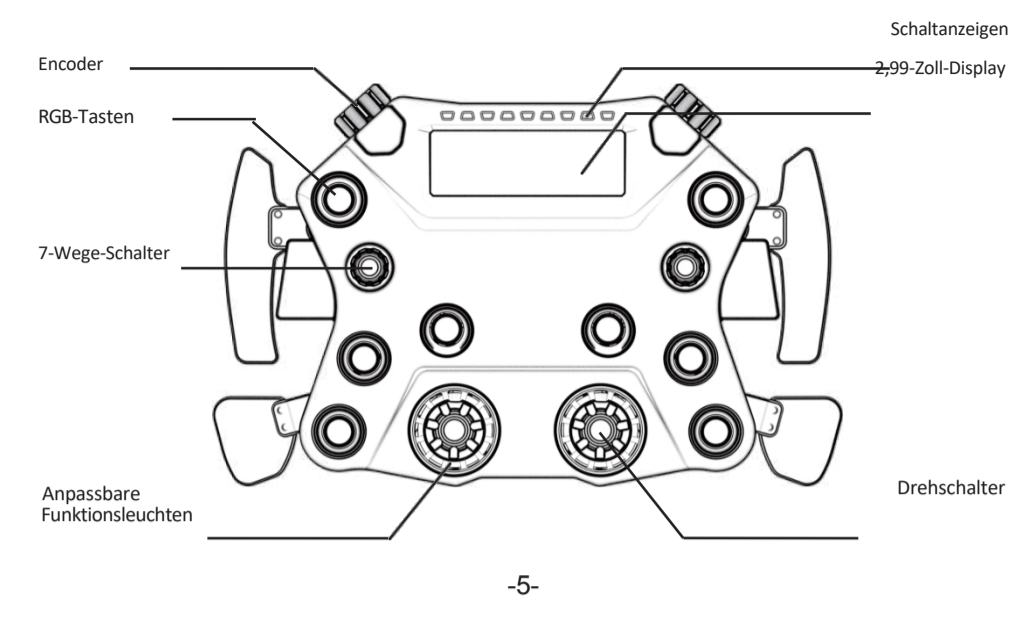
Bitte überprüfen Sie alle in der Packliste aufgeführten Komponenten, bevor Sie mit der Installation beginnen. Der Installationsvorgang dauert voraussichtlich 10 bis 20 Minuten.

- 3 -

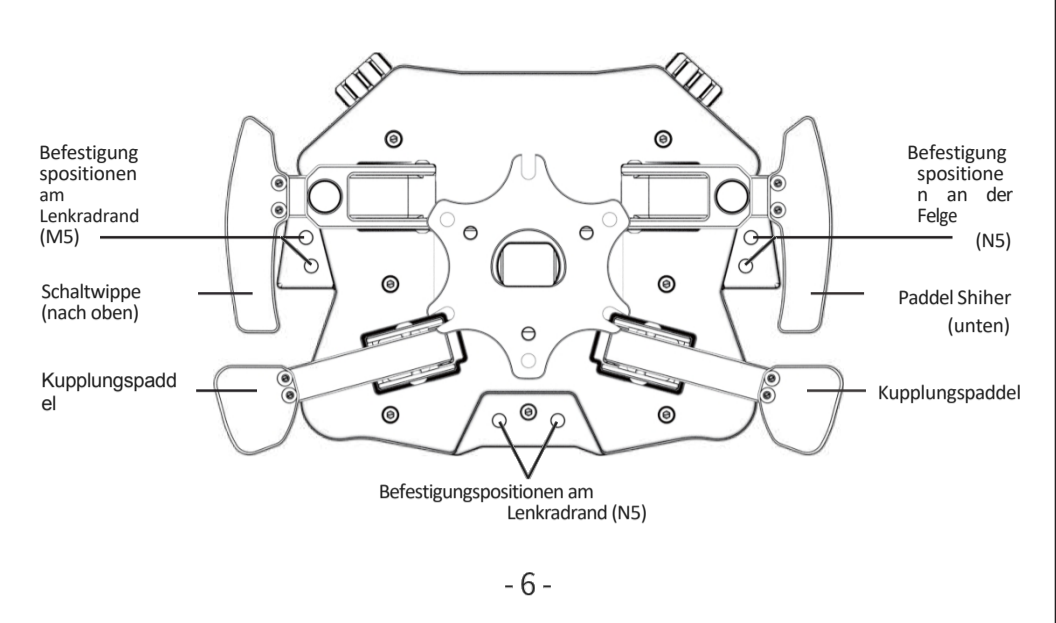
Verpackungsliste



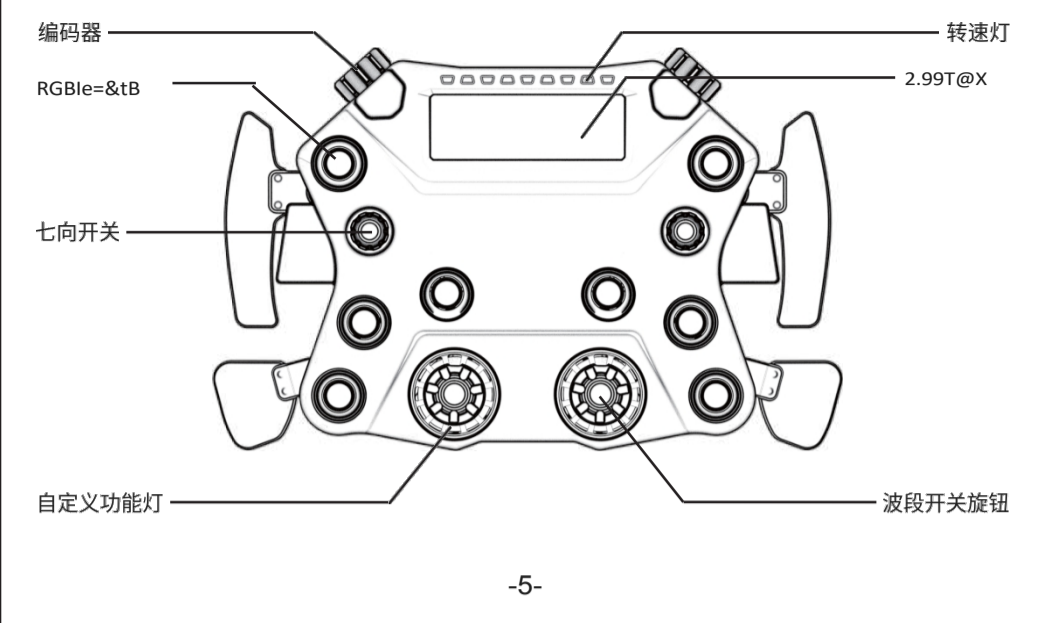
- 4 -



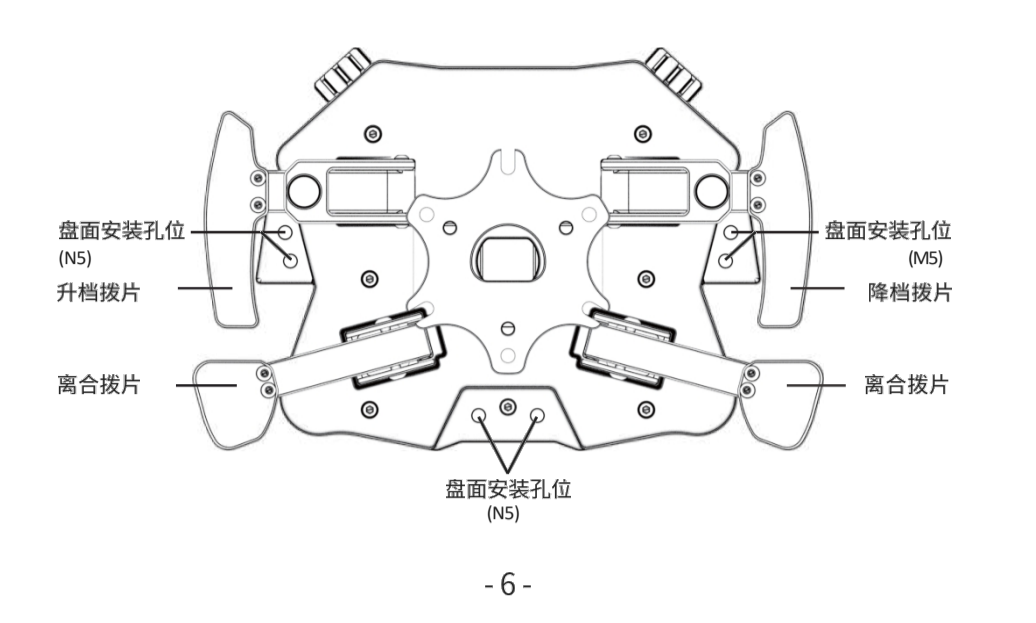
-5-



-6-

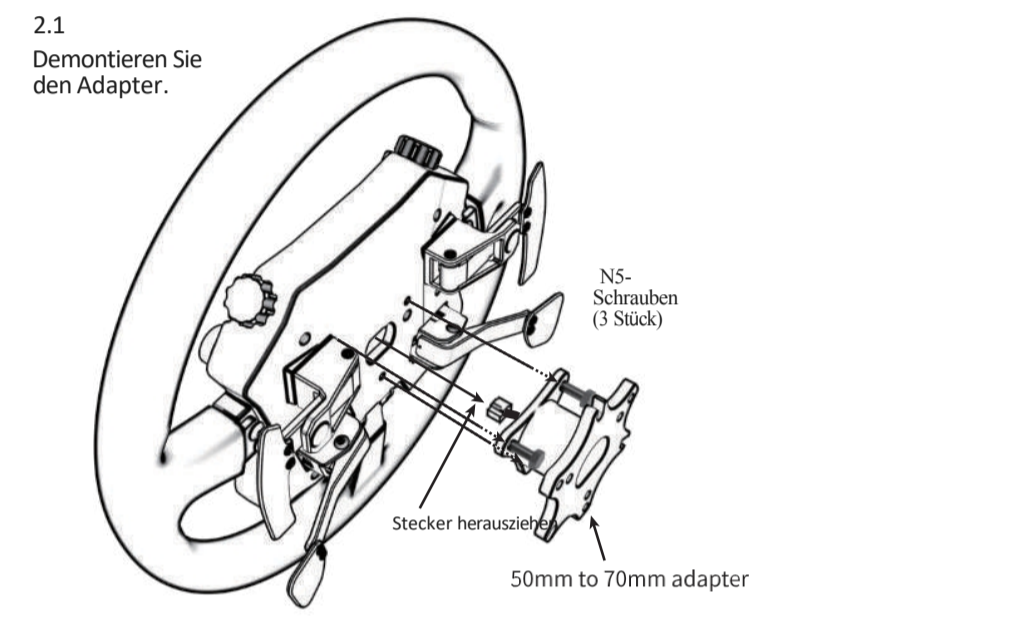


-5-

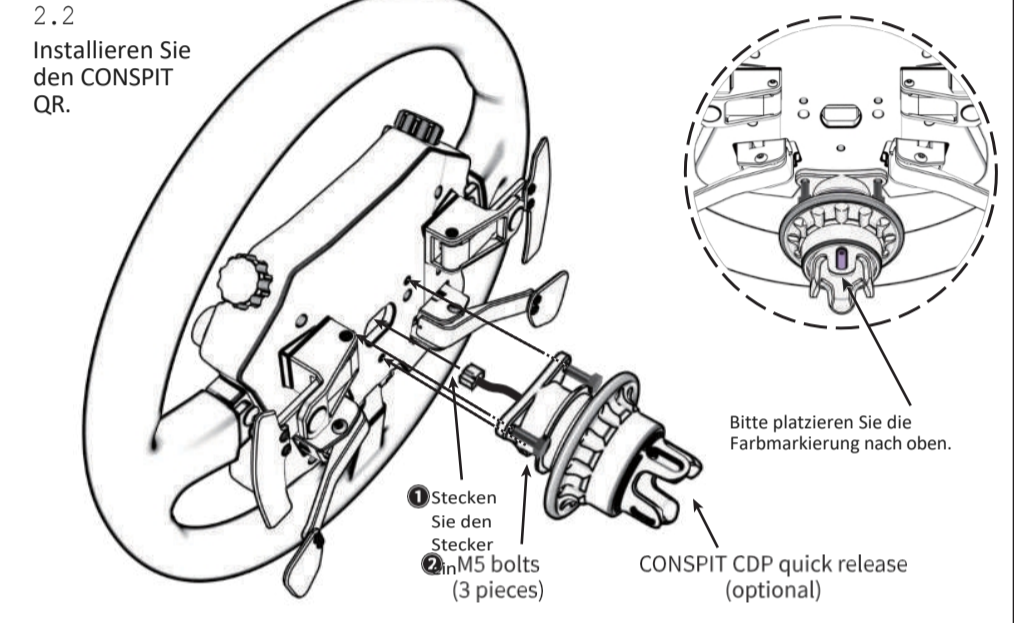


-6-

02 Anschluss an CONSPIT-Radstände mit CONSPIT CDP-QR

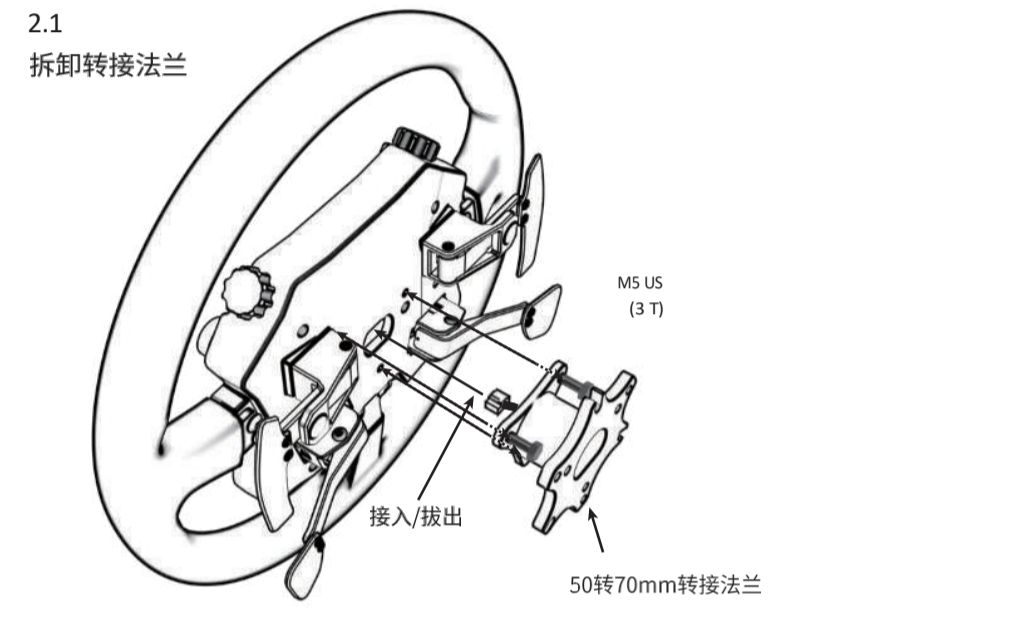


-7-

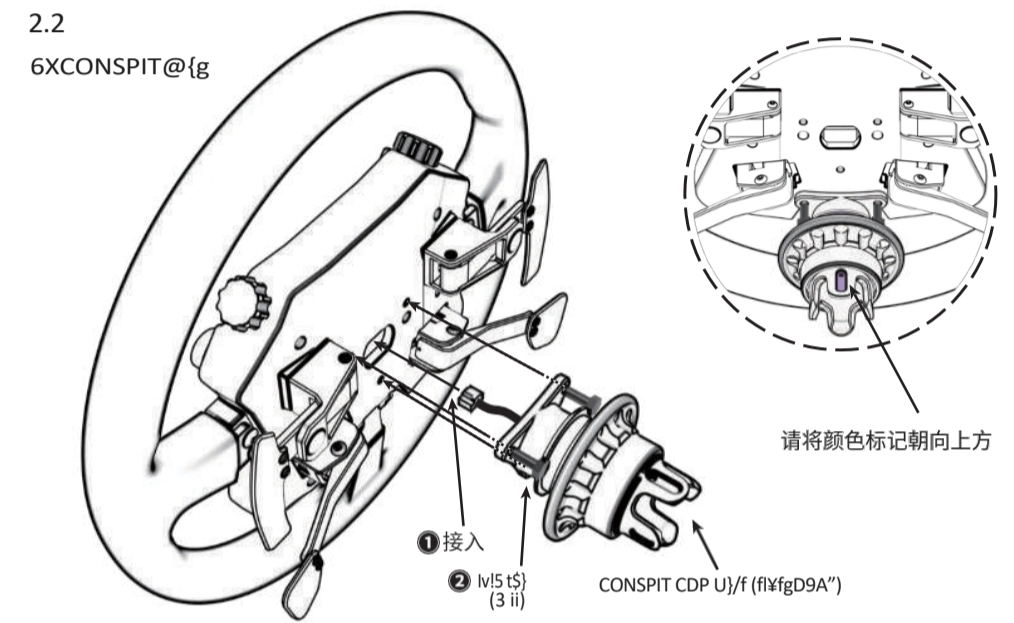


-8-

02 „OVJA CONSPIT CDP @@" }st CONSPIT @@"

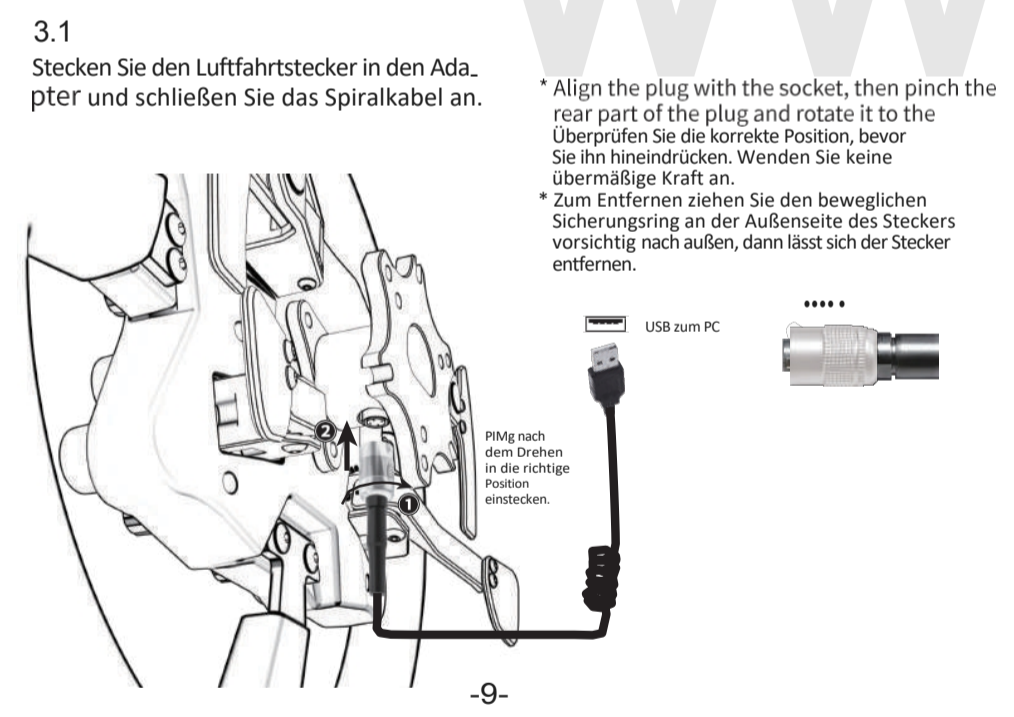


-7-

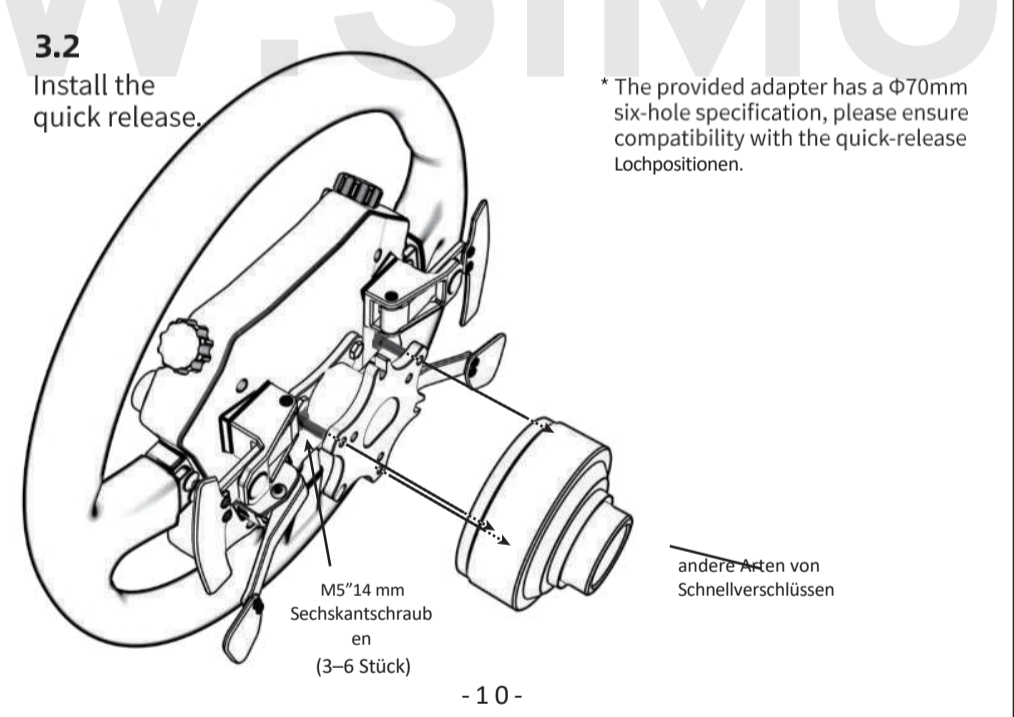


-8-

03 Mit anderen Wheelbas verbinderes with an Adapter

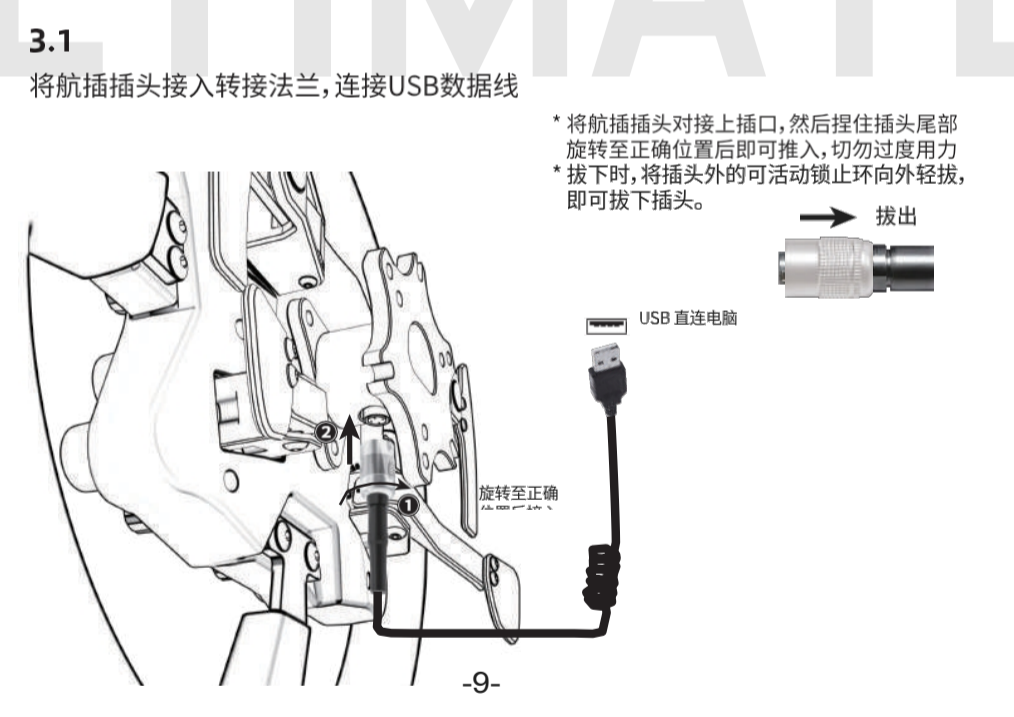


-9-

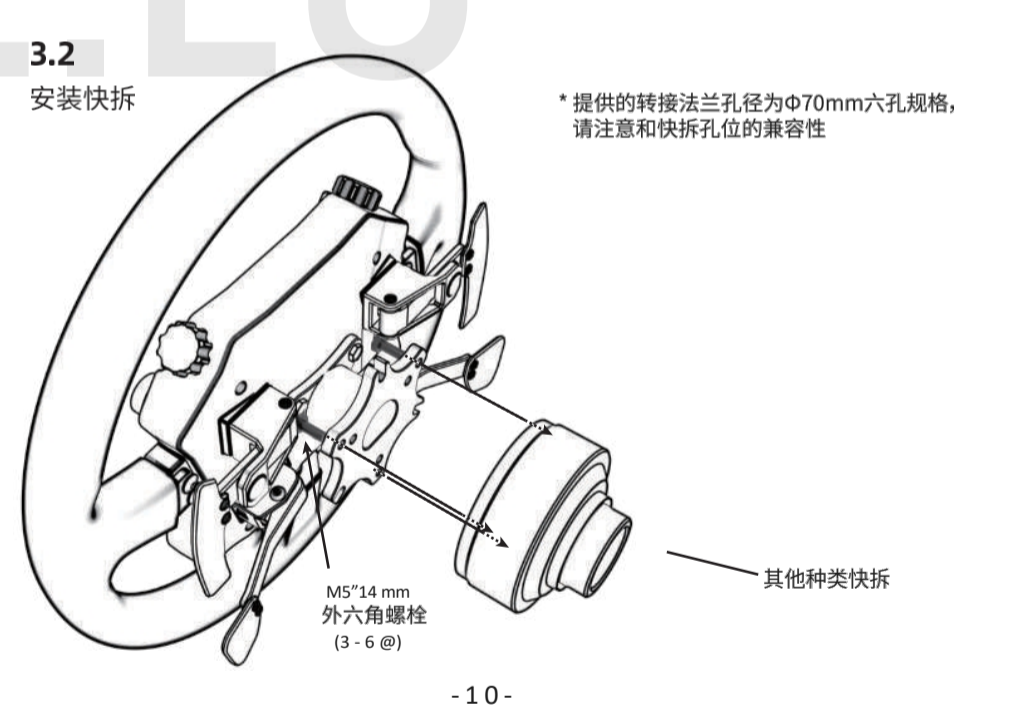


-10-

03 使用转接法兰连接其他基座

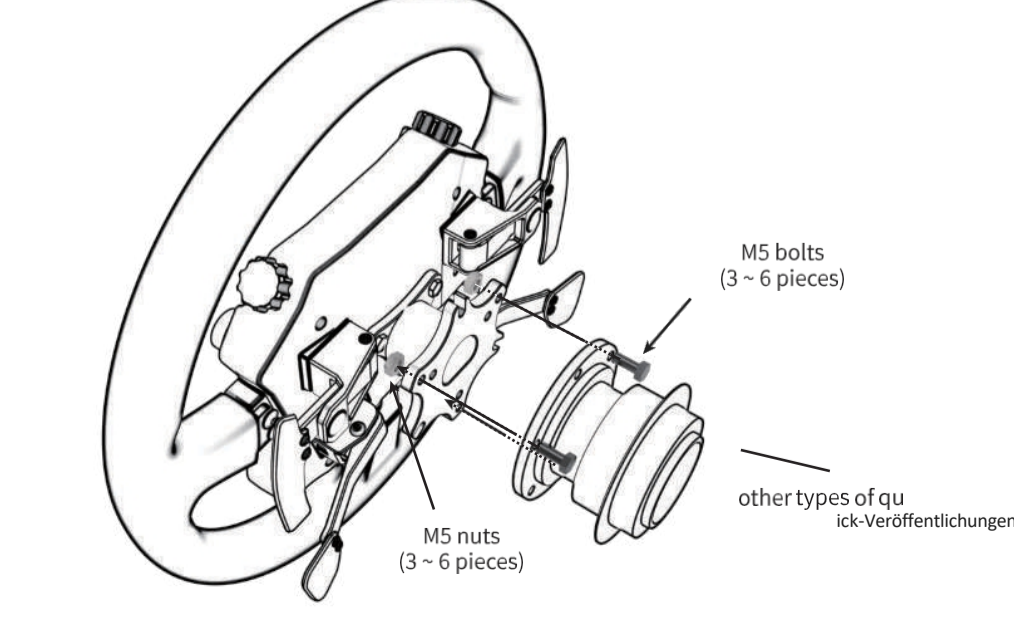


-9-



-10-

04 Softwareinstallation und Einrichtung

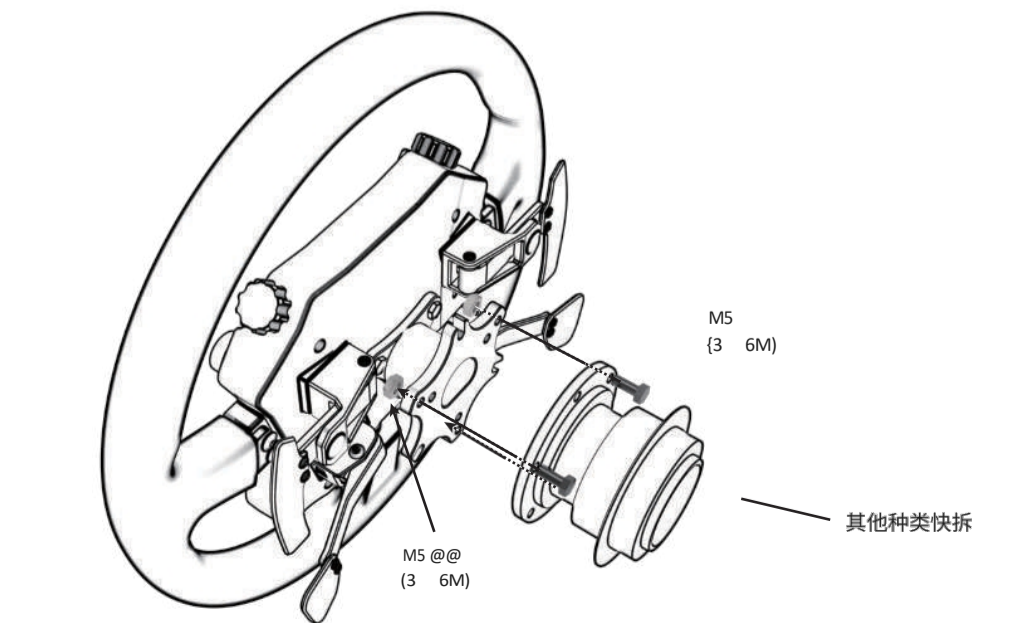


-11-

Bitte scannen Sie den QR-Code als Referenz.

-12-

04 软件安装及设置



-11-

请扫描二维码参阅

-12-

WWW.SIMULTIMATE.EU