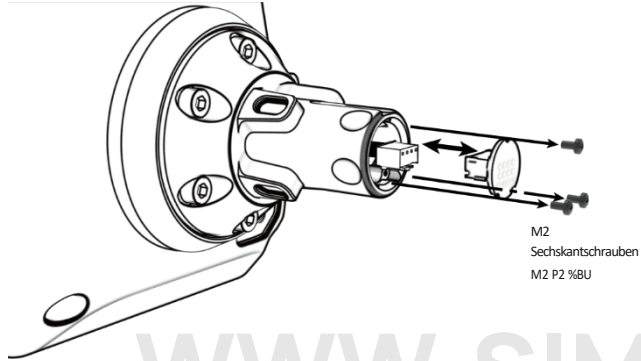


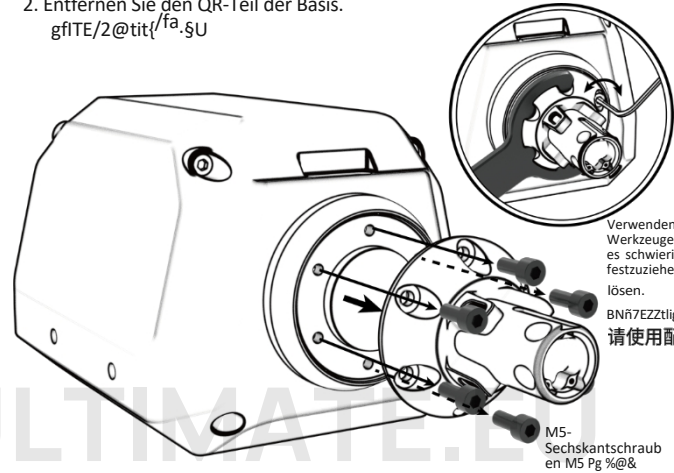
1. Entfernen Sie die Leiterplatte und ziehen Sie dann den Stecker ab.

IT PCBy t/ o



2. Entfernen Sie den QR-Teil der Basis.

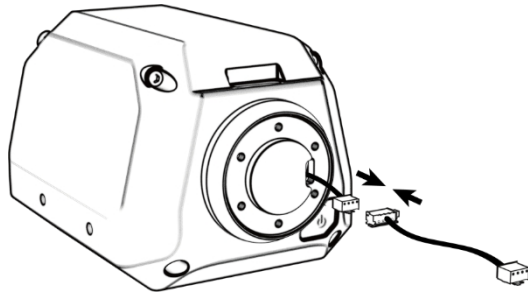
gfITE/2@tit{/fa.şU



Verwenden Sie die
Werkzeuge, wenn
es schwierig ist, sie
festzuziehen oder
lösen.
BNř7EZztig?fi
请使用配套工具。

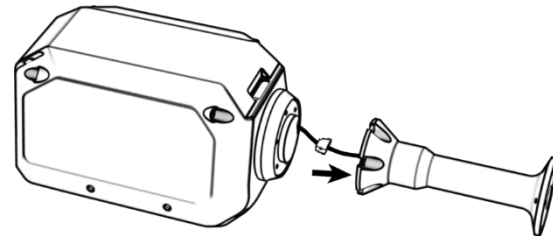
3. Schließen Sie das Verlängerungskabel an.

la >>-

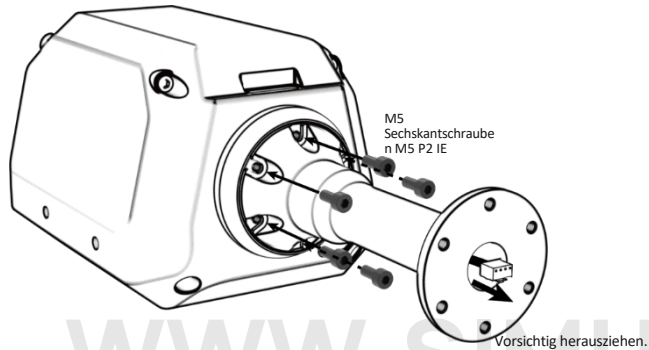


4. Führen Sie das Kabel wie abgebildet in die Verlängerungsstange ein.

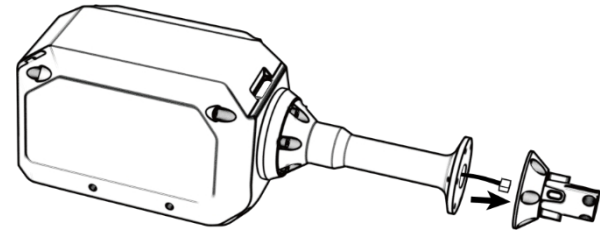
•<<- r.aa c«



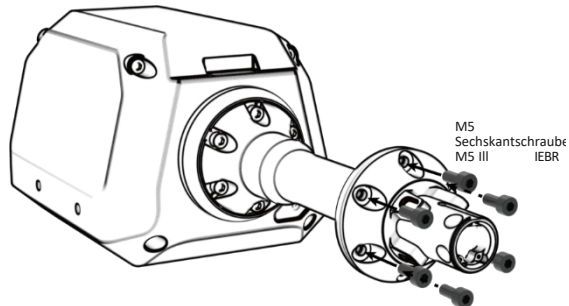
5. Befestigen Sie die Verlängerungsstange an der Basis.



6. Führen Sie das Kabel wie abgebildet in den QR-Teil der Basis ein.
1€1+fi11BI R R/2&'ttt#“.f6



7. Installieren Sie den QR-Teil. e@ttT/f^!IM



8. Stecken Sie den Stecker ein und setzen Sie die Leiterplatte wieder ein.
18 cB1as11t,9Safi

