

Produkt-Haftungsausschluss	1
Packliste.....	4
01. Schnittstelle	5
02. Anschluss an andere Radstände mit einem Adapter	7
03. Ersetzen durch ein einzelnes Kupplungsmodul	12
04. Einstellung der Kupplungspaddles	14
05. Softwareinstallation und -einrichtung.....	16

*Bitte notieren Sie sich die Seriennummer Ihres Produkts, bevor Sie sich an den Support wenden. Die Seriennummer finden Sie auf der Garantiekarte und an der Seite des Wellpappkartons und ist hier zu Ihrer Information angegeben.



WWW.SIMULTIMATE.EU

- Bitte lesen Sie die Bedienungsanleitung sorgfältig durch, bevor Sie das Lenkrad verwenden.
- Jegliche **Modifikationen, Manipulationen, Änderungen oder unbefugte Verwendungen** des Produkts führen zum Erlöschen der Garantie **v o n** .
- Das Lenkrad ist nicht wasserdicht. Bitte halten Sie es von Wasser, Regen, Feuchtigkeit und anderen flüssigkeitshaltigen Gegenständen fern.
- Trennen Sie das USB-Kabel, wenn Sie das Produkt längere Zeit nicht verwenden.

Produkt -Haftungsausschluss

Wir weisen Sie hiermit darauf hin,
dass:

Bevor Sie dieses Produkt verwenden, lesen Sie bitte diesen Produkthaftungsausschluss und alle folgenden Produktsicherheitstipps und Betriebsanweisungen sorgfältig durch und vergewissern Sie sich, dass Sie diese vollständig verstanden haben. Soweit dies nach den Gesetzen der Volksrepublik China zulässig ist, haftet Ensu (Shanghai) Electronic Technology Co., Ltd. nicht für Personenschäden und/oder Sachschäden, die durch die Nichtbeachtung der folgenden Sicherheitstipps oder Betriebsanweisungen entstehen.

Wenn Sie Fragen zu diesem Haftungsausschluss oder den folgenden Produktsicherheitstipps und Betriebsanweisungen haben, können Sie sich unter support@conspit.com.cn beraten lassen. Wenn Sie beim Lesen dieses Haftungsausschlusses und der folgenden Produktsicherheitstipps und Betriebsanweisungen mit einem der Inhalte nicht einverstanden sind, sollten Sie die Verwendung dieses Produkts sofort einstellen.

Wenn Sie dieses Produkt dennoch verwenden, gilt dies als Zustimmung zu diesem Haftungsausschluss und den folgenden Produktsicherheitstipps und Betriebsanweisungen.

- **Sicherheitshinweise für die Handhabung und Installation:**
 - Das Produkt besteht aus Metall und Kohlefaser. Bei der Montage von Teilen besteht die Gefahr von Verletzungen durch Stöße. Tragen Sie während der Montage und Verwendung bitte keine Hausschuhe, kurze Hosen oder Kleidung, die viel Haut freilegt.
 - Achten Sie beim Anheben und Transportieren von Gegenständen darauf, dass Sie diese fest im Griff haben. Herunterfallende Komponenten können Sachschäden oder sogar Verletzungen verursachen.
- **Es ist wichtig, dieses Produkt unter sicheren Bedingungen zu verwenden:**
 - Bitte stellen Sie sicher, dass der Benutzer in der Lage ist, sich selbstständig zu bewegen und bei Bewusstsein ist. Verwenden Sie dieses Produkt nicht, wenn Sie krank oder müde sind oder unter dem Einfluss von Alkohol/Drogen stehen.
- **Stellen Sie sicher, dass das Produkt ordnungsgemäß installiert ist:**
 - Dieses Produkt erfordert einige Installationsarbeiten. Bitte befolgen Sie während des Installationsvorgangs die Schritte und Anweisungen im Produkthandbuch. Die Verwendung des Produkts ohne ordnungsgemäße Installation kann zu folgenden Problemen führen: Teilweise können sich Befestigungselemente lösen und zu Verletzungen durch Kollisionen führen, Teile können sich lösen und Verletzungen bei Ihnen oder anderen Personen verursachen.
- **Sicherheitshinweise zur Produktpplatzierung:**
 - Stapeln Sie keine Abfälle in einem Umkreis von 50 Zentimetern um das Produkt. Lassen Sie um das Produkt herum genügend Platz für eine bequeme Nutzung und Bewegung.

- **Sicherheitshinweise während des Spielens:**
 - Tragen Sie während der Aktivitäten keine scharfen Gegenstände (wie Schlüssel, Schraubendreher, Universalmesser usw.) bei sich. Andernfalls kann es zu schweren Verletzungen kommen.
 - Verhindern Sie, dass andere Personen den Arbeitsbereich des Benutzers betreten.
 - Vermeiden Sie übermäßige Krafteinwirkung. Dieses Produkt wurde mit hoher struktureller Festigkeit und Sicherheitsreserven konstruiert und hergestellt, um ein Lösen/Versagen von Bauteilen zu verhindern. Eine unsachgemäße Krafteinwirkung, die über den normalen Gebrauch hinausgeht, kann jedoch dennoch zu Schäden an Bauteilen führen und potenzielle Sicherheitsrisiken verursachen.
- **Zu den Situationen, die bei normaler Verwendung Gefahren bergen können, gehören unter anderem:**
 - Andere Personen oder Haustiere, die sich dem Arbeitsbereich des Benutzers nähern.
 - Andere elektrische Kabel in der Nähe des Arbeitsbereichs von Pedalen, Lenkrädern und anderen beweglichen Teilen.
 - Freiliegender Haut an Knien, Armen, Füßen, Beinen und anderen Körperteilen aufgrund unzureichender Bekleidung.
- **Befolgen Sie alle Sicherheitshinweise und Betriebsanweisungen:**
 - Vermeiden Sie eine längere Verwendung des Produkts – eine längere kontinuierliche Verwendung kann zu Müdigkeit, Muskelschmerzen oder anderen negativen Auswirkungen führen. Wir empfehlen eine maximale Einzelverwendungsdauer von 2 Stunden, und die empfohlene maximale tägliche Verwendungsdauer sollte 6 Stunden nicht überschreiten.
 - Verbieten Sie die selbstständige Verwendung durch Kinder unter 12 Jahren, da dieses Produkt nicht für die Verwendung durch Kinder vorgesehen ist. Kinder sollten dieses Produkt nur unter Aufsicht ihrer Erziehungsberechtigten verwenden.
- **Fehlfunktionen und beschädigte Produkte:**
 - Wenn das Produkt beschädigt ist oder nicht mehr ordnungsgemäß funktioniert, stellen Sie die Verwendung bitte sofort ein und wenden Sie sich an den Kundendienst von CONSPIT. Eine weitere Verwendung kann zu weiteren Schäden am Produkt führen.
 - Versuchen Sie nicht, das Produkt oder dessen Zubehör selbst zu reparieren.
- **Allgemeine Vorsichtsmaßnahmen:**
 - Bitte bewahren Sie das Produkt und sein Zubehör ordnungsgemäß auf und schützen Sie es.
 - Tauchen Sie das Produkt nicht in Flüssigkeiten ein.
 - Verwenden Sie das Produkt nicht in Umgebungen mit brennbaren Substanzen.
 - Die Verwendung des Produkts an staubigen oder schmutzigen Orten kann zu Schäden führen.
 - Lassen Sie das Produkt (oder seine Komponenten) nicht fallen und setzen Sie es keinen physischen Einwirkungen aus.

PW1: Überwinden Sie die Grenzen zwischen Virtualität und Realität und verwirklichen Sie Ihre Rennsportträume.



Bitte überprüfen Sie alle in der Packliste aufgeführten Komponenten, bevor Sie mit der Installation beginnen.

Der Installationsvorgang dauert voraussichtlich 10 bis 20 Minuten.

Verpackungs liste



Aufkleberset



PW1-Lenkrad



Medaille



Ausstellungsvitrine



Handsc



Einzelkupplungsmodul
(mit Schrauben)



M5-Muttern (6 Stück)



4,0-mm-Sechskantschlüssel
Kreuz -Schlüssel T20-
Keilschlüssel

1,5-mm-Sechskantschlüssel



8-mm-Gabelschlüssel



Pinzette



USB-Kabel



M5*14 mm
Sechskantschrauben mit
Innensechskant (6
Stück)



M5*14 mm
Sechskantschrauben
(9 Stück)

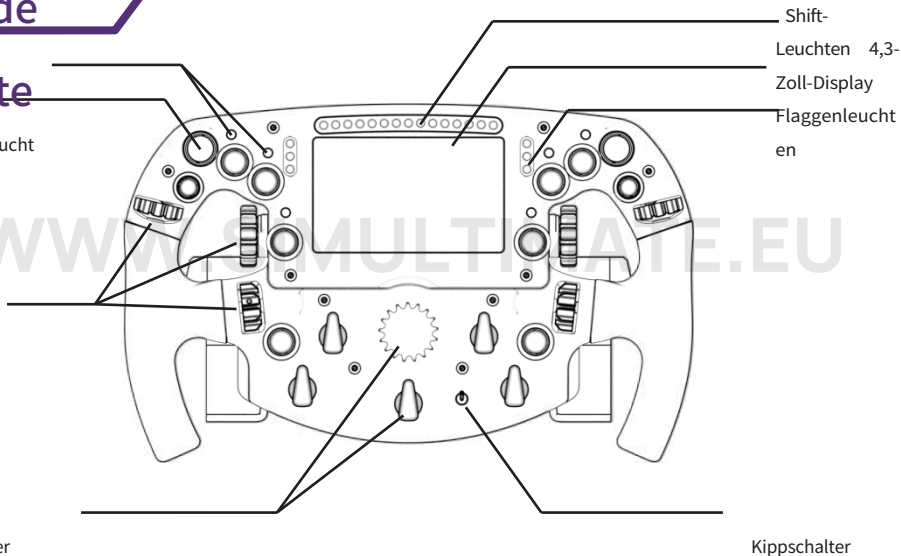
Vorde

rseite

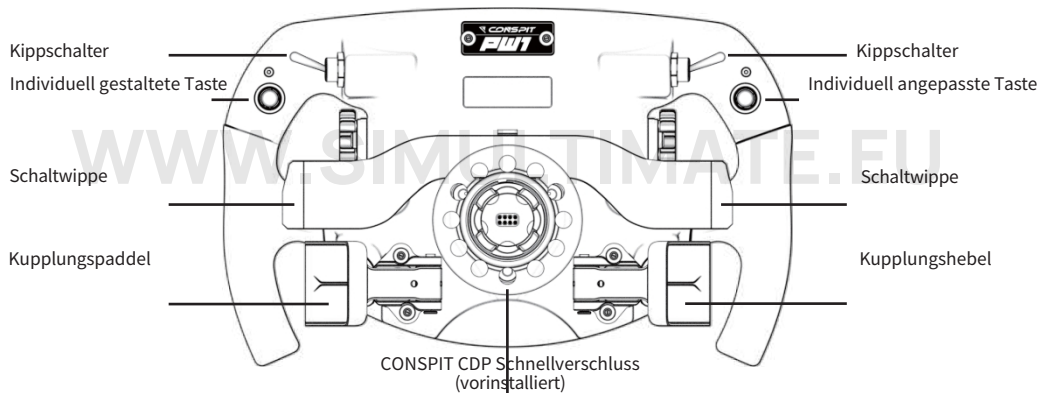
Tastenbeleuchtung
Tasten

Encoder

Drehschalter

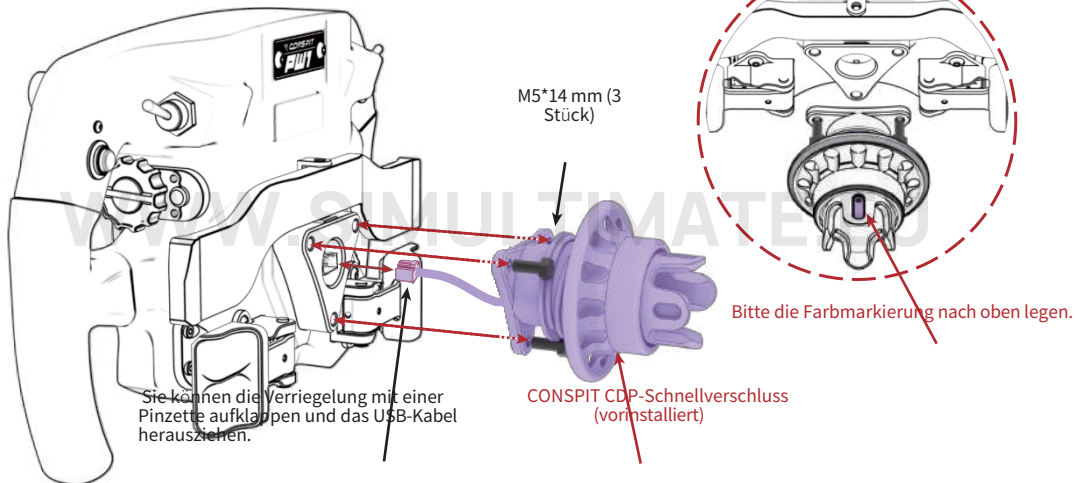


Rückseite



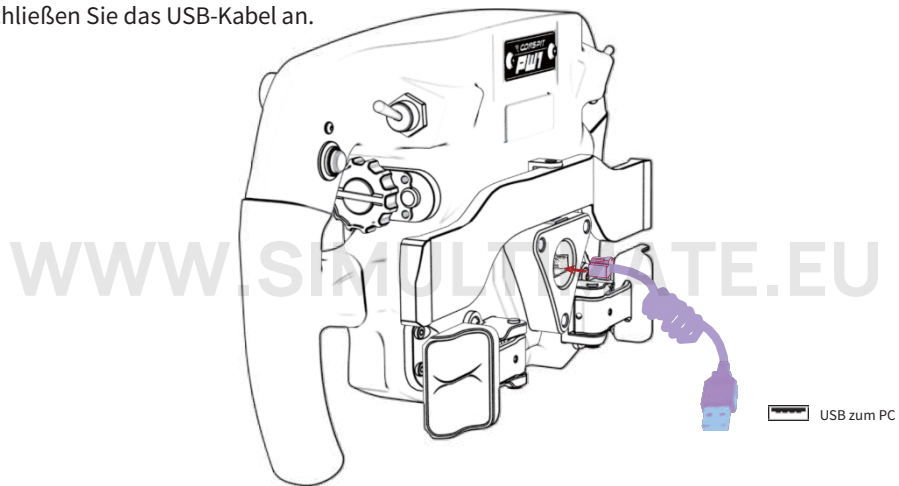
02 Mit einem Adapter an andere Radstände anschließen

2.1 Entfernen Sie den CONSPIT-Schnellverschluss.



2.2

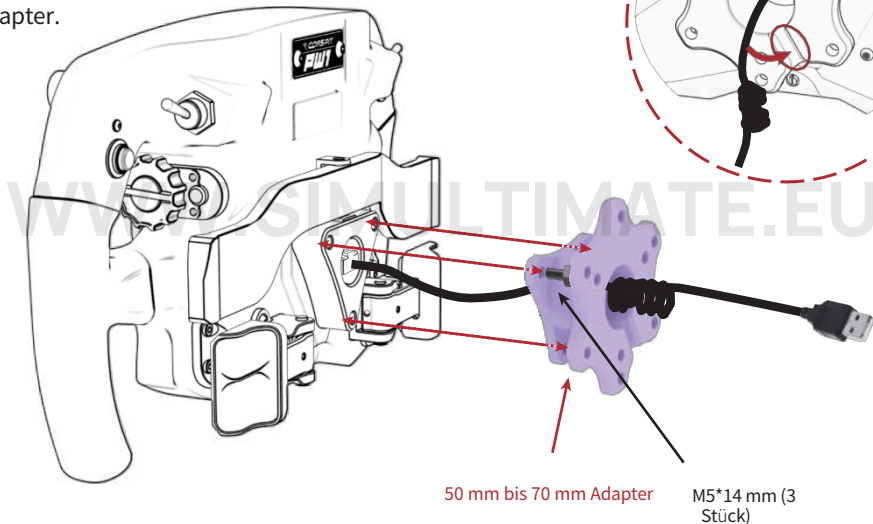
Schließen Sie das USB-Kabel an.



2.3

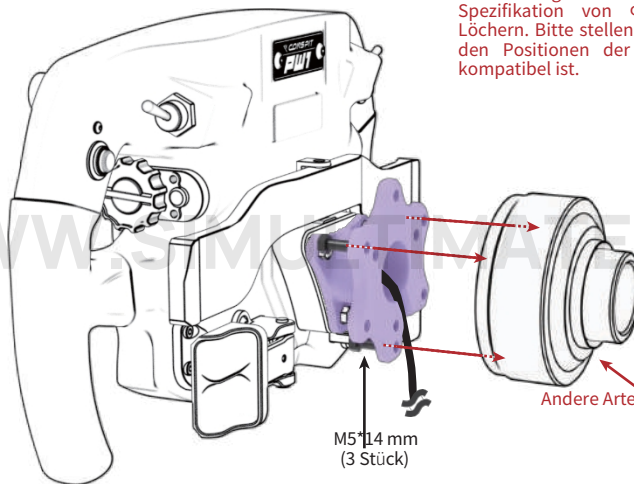
Installieren Sie den Adapter.

Bitte richten Sie den Kabelschlitz am Adapter entsprechend der richtigen Verdrahtungsrichtung aus.
Stecken Sie das USB-Kabel in den Steckplatz des Adapters.



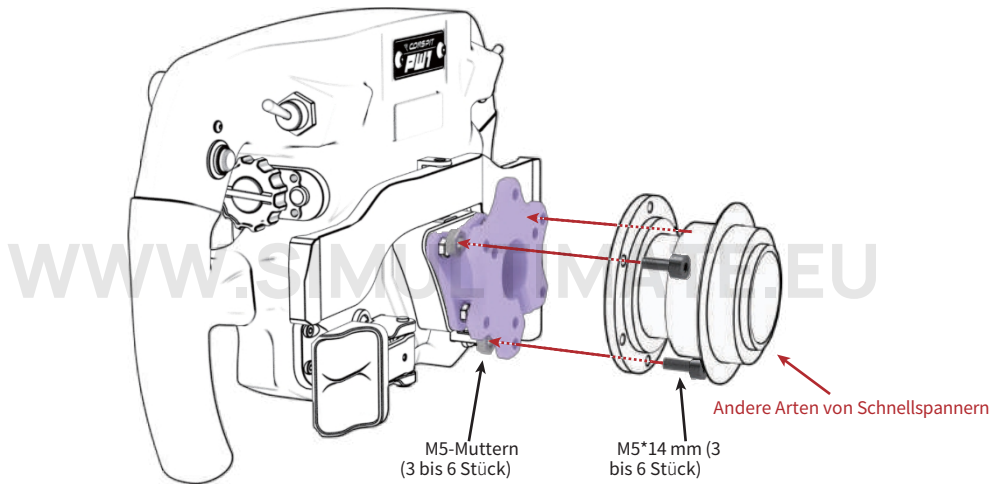
2.4

Schnellverschluss montieren.



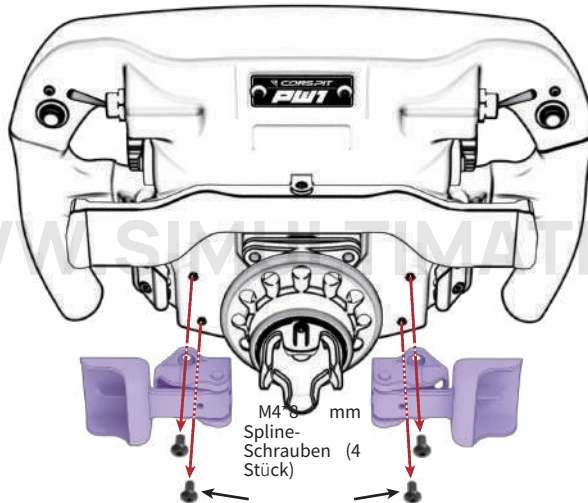
* Der mitgelieferte Adapter hat eine Spezifikation von $\Phi 70$ mm mit sechs Löchern. Bitte stellen Sie sicher, dass er mit den Positionen der Schnellspannerlöcher kompatibel ist.

Andere Arten von Schnellspannern



3.1

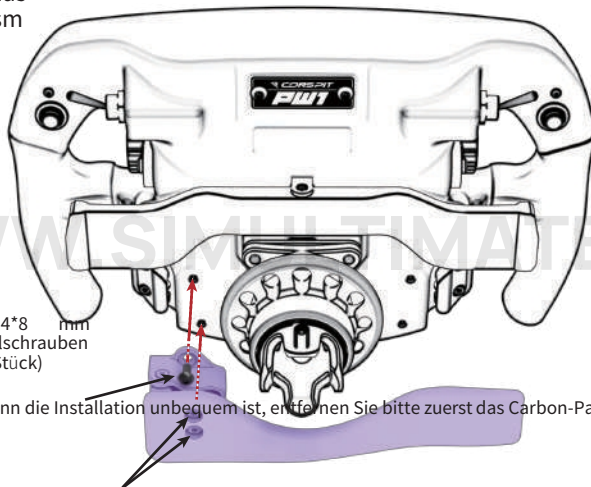
Entfernen Sie das Doppelkupplungsmodul.



* Bitte entfernen Sie das Lenkrad vom Radträger, bevor Sie die Kupplungsmodule ausbauen und einbauen.

3.2

Installieren Sie das Einzelkupplungsmodul.

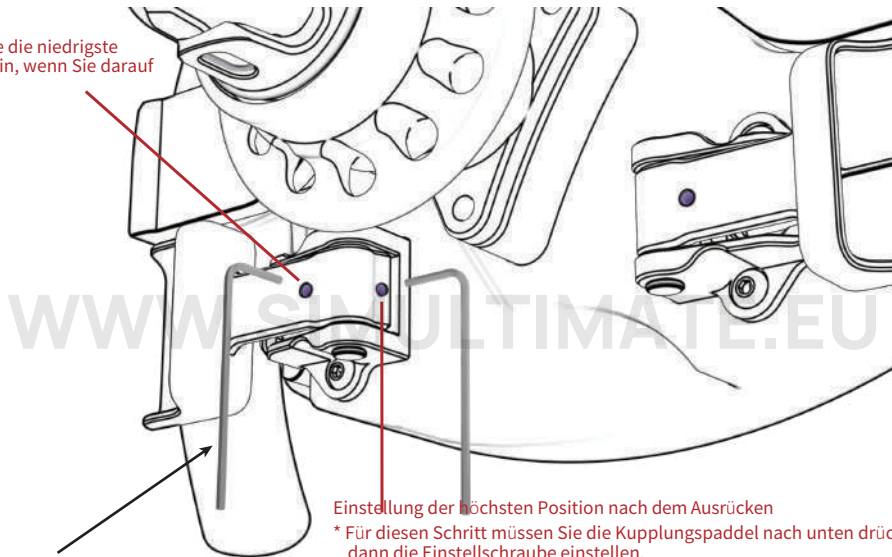


* Wenn die Installation unbequem ist, entfernen Sie bitte zuerst das Carbon-Paddel.

* Bitte entfernen Sie das Lenkrad vom Radstand, bevor Sie die Kupplungsmodule ausbauen und einbauen.

04 Einstellung der Kupplungspaddles

Stellen Sie die niedrigste Position ein, wenn Sie darauf drücken.

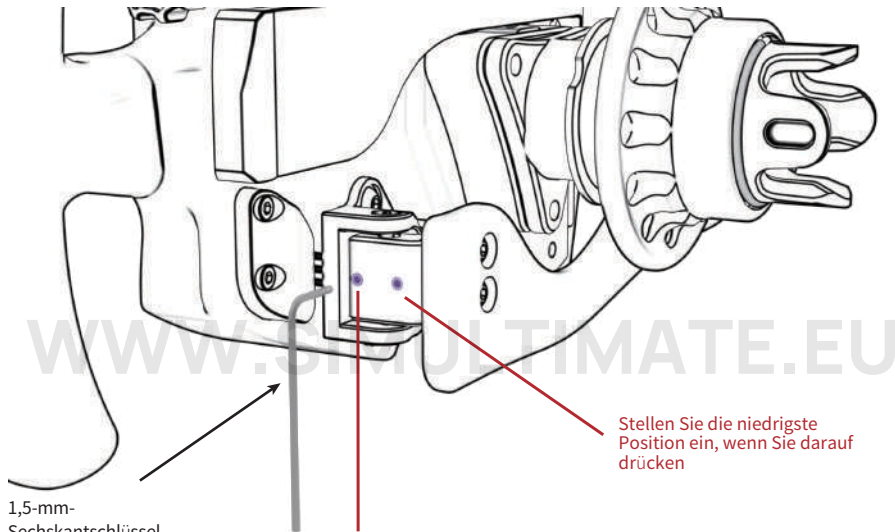


1,5-mm-
Sechskantschlüssel

Einstellung der höchsten Position nach dem Ausrücken

* Für diesen Schritt müssen Sie die Kupplungspaddel nach unten drücken und dann die Einstellschraube einstellen.

Einstellung des Doppelkupplungsmoduls



1,5-mm-
Sechskantschlüssel

Stellen Sie die höchste Position nach dem Ausrücken ein

* Für diesen Schritt müssen Sie die Kupplungspedal nach unten drücken und dann die Einstellschraube einstellen.

Einstellung des Einzelkupplungsmoduls

* Besuchen Sie www.conspit.com und laden Sie Conspit Link 2.0 herunter.



WWW.S...MATE.EU

Bitte scannen Sie den QR-Code als Referenz.

CONSPIT

WWW.CONSPIT.COM