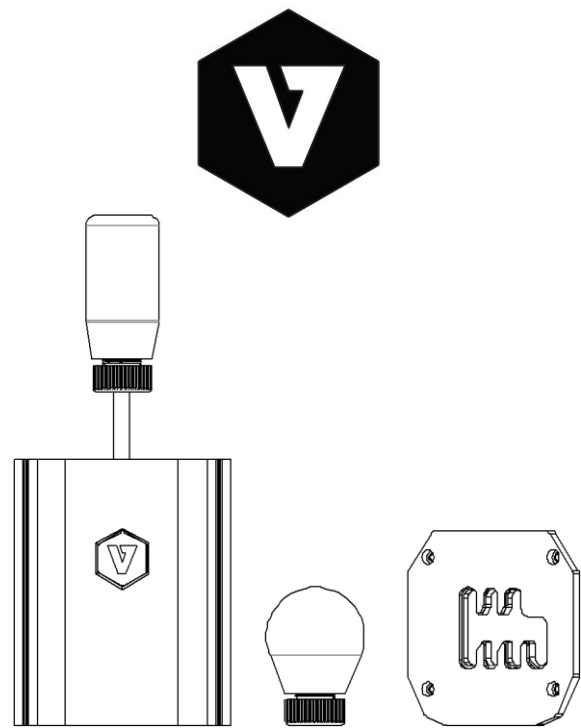


# VNM SHIFTER Kurzanleitung



### Inhalt

- Schalthebel mit Gitter SEQ
- Knopf H
- Knopf SEQ
- Gitter H
- USB-Kabel
- Sechskantschlüssel & Befestigungsschrauben
- Die Nummernaufkleber

### Verbindung

Der Anschluss befindet sich an der Unterseite des Schalters. Das Symbol lautet:

USB-Kabel zum Anschluss an den PC einstecken

H-Schaltmodus (auswählen)

durch Umschalten ) in den Sequenzmodus

Truck-Knopf einstecken

Umschalten, um den **DFU-Modus** (Firmware aktualisieren) oder den **RUN-Modus** (im Spiel spielen) auszuwählen

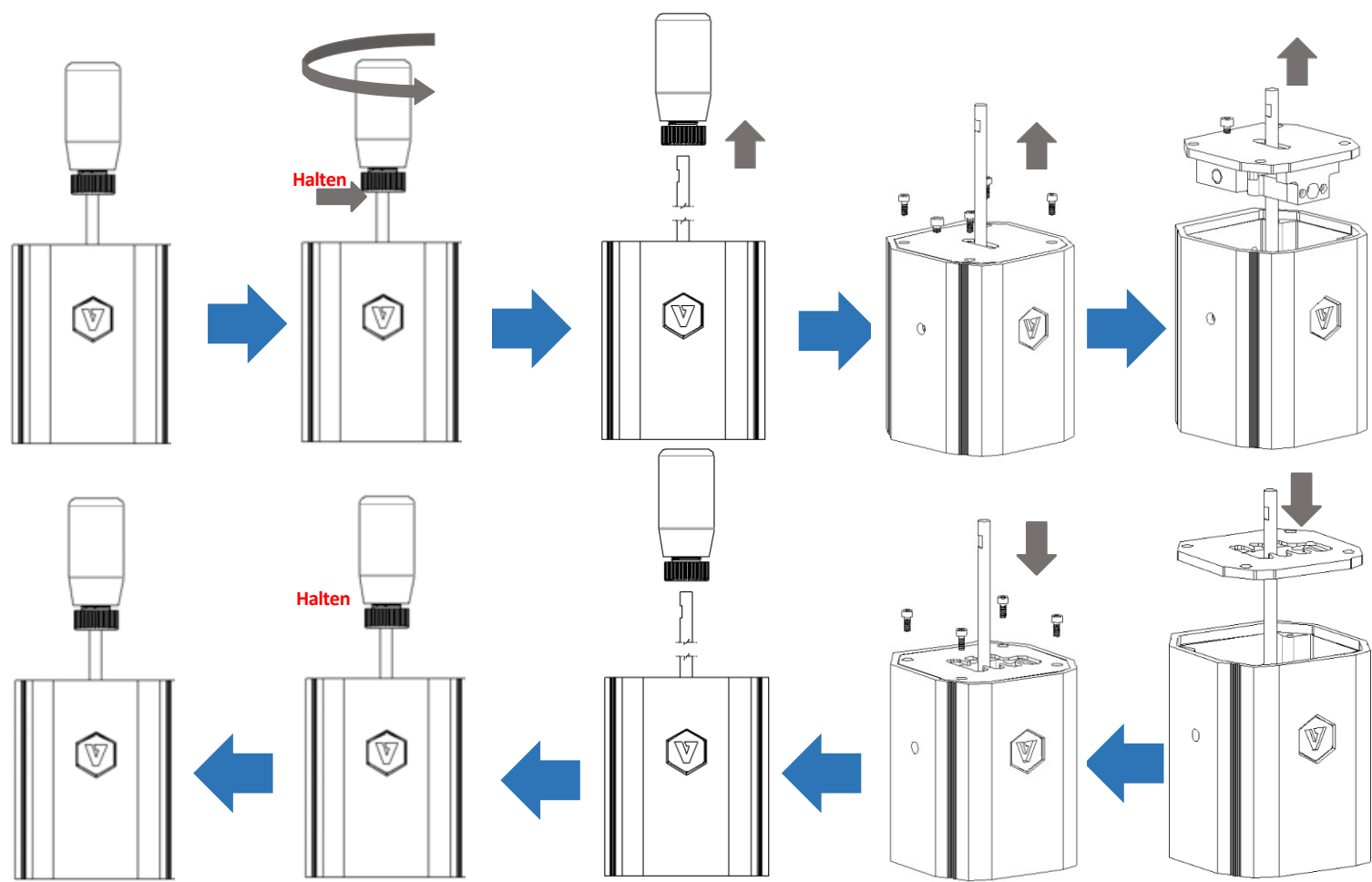
### Feder einstellen

**Y-Achse einstellen:** Sie können eine M5x4-Schraube montieren, wenn Ihr Schalthebel stärker vibriert (Schraube befindet sich im Zubehörcasten).

**H-Kraft einstellen:** Im Uhrzeigersinn drehen, um die Kraft zu erhöhen (falls Schraube vorhanden) **müssen Sie diese vorher lösen**

**SEQUENCE-Raster anpassen:**  
✓ Im Uhrzeigersinn drehen, um die Kraft zu erhöhen

## Frontplatte und Knopf H austauschen



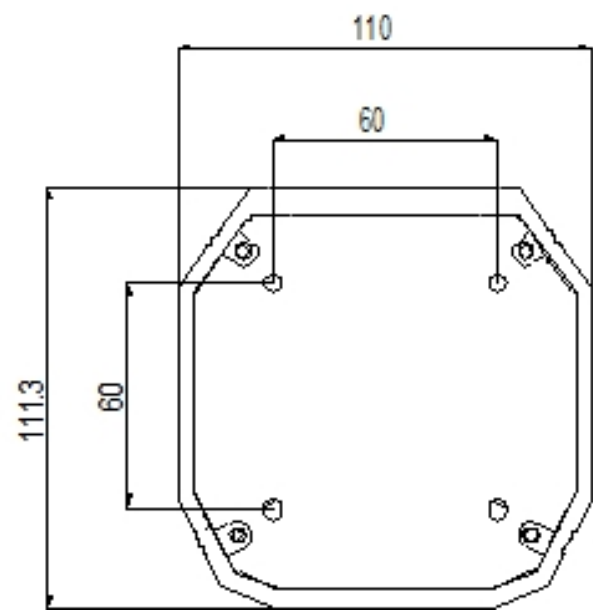
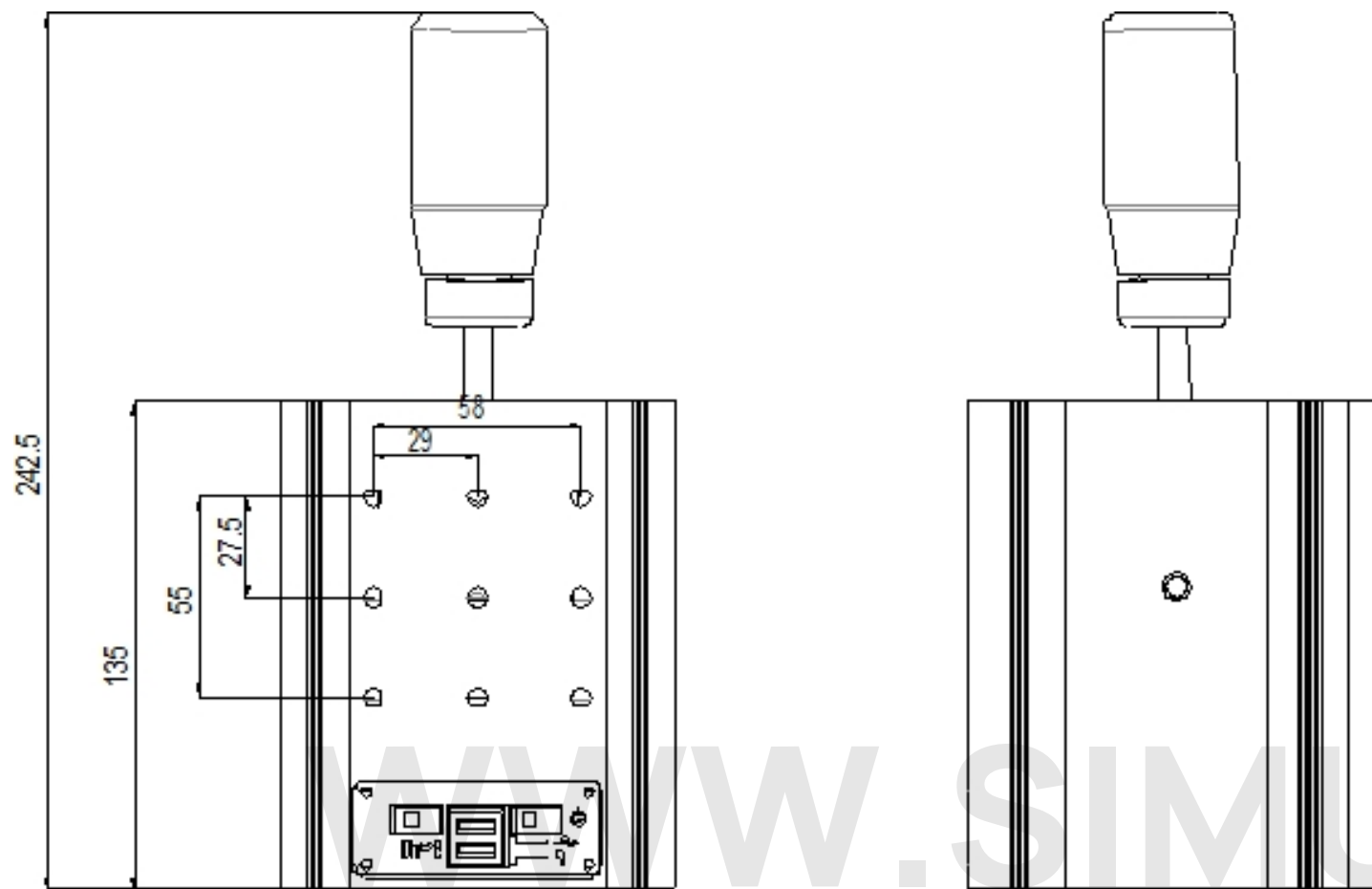
## Moduswechsel

Schalter zum Auswählen des H-Modus und des Sequenzmodus

### Sequentielles Getriebe

### Manuelles Getriebe

# Befestigungszeichnung



# Tischklemme

